



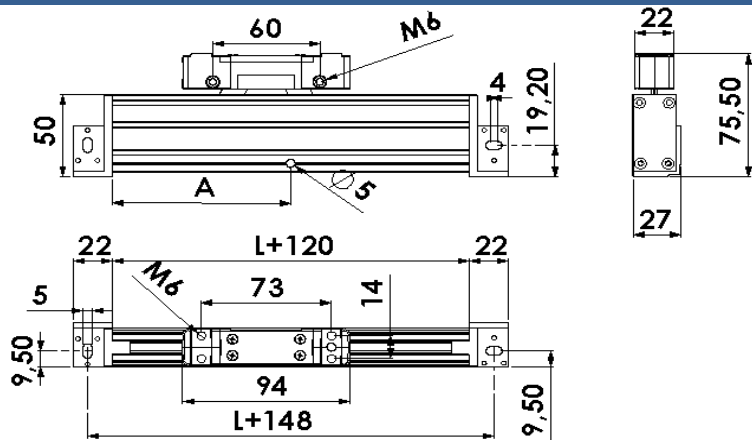
特点

- 增量编码器输出 A,B
- 非接触、无磨损系统
- 坚固的金属外壳屏蔽
- 防护等级 IP67
- 防污物，防潮和灰尘
- 紧凑的设计
- 不需清洁和维护
- 高耐冲击和抗振
- 测量长度达到 100 米

MLS-3 线性磁栅尺;

- 结构紧凑，扫描机构(读数头)在外壳中被引导着沿着线性尺移动.
- 长寿命的线性运动导轨轴承系统
- 铝型材外壳和密封条保护线性尺和扫描头(读数头)和导轨免受外界污染.
- 扫描块和传输网络间的连接部件只能在测量方向移动. 间距或连接网络间在垂直于测量方向上的其他运动会得到补偿，从而不影响精度。

机械尺寸



应用:

MLS-3的应用场合非常广泛，在有飞溅的液体和微粒，如冷却液、润滑剂、碎片、切屑等的苛刻的环境里，需要高精度和高分辨率的应用中，多样的封闭线性编码器是理想的选择。

应用场合:

- 加工中心
- 车床、铣床、钻床、磨床
- 放电加工机
- 板材加工机床
- 焊接机
- 弯曲机
- 机器人/物料处理
- 生产设备旁的测量设备
- 线性组件/线性驱动器
- 线性导轨
- 大理石机
- 木材切割机/PVC型材切割机
- 玻璃加工机械等。

订购参数

型号

M L S 3

分辨率

05 = 5 μ m
10 = 10 μ m
25 = 25 μ m
62 = 62.5 μ m

0 5

T T L

电缆长度

5M = 5 米
10M = 10 米

* 可选
5 to 50 米之间

4

5

M

2

0

0

电源和输出

PPL : 24 VDC \pm 20% 电源
: 24 VDC 推挽式输出
TTL : 5 VDC \pm 5% 电源
: 5 VDC TTL RS422 线性驱动器输出
可选 : 24 VDC \pm 20% 电源
: 5 VDC TTL RS422 线性驱动器输出
请按要求!

输出信号类型

标准 2 = A, B
3 = A, B, Z
4 = A, /A, B, /B
6 = A, /A, B, /B, Z, /Z

Z-信号: 标准 = 每 5 mm
* 可选 = 一个 Z 参考信号

测量长度

200 = 200 mm