

PS2 型 扁平铝型材系统

特点

- 分辨率高达 0.001 mm
- 和 MLS1 或 MLS3 感应头一起使用
- 磁带在坚固、扁平的铝型材中
- 不锈钢保护层
- 小尺寸
- 屏蔽金属外壳
- 安装方便
- 非接触、无磨损系统
- 防振和抗冲击性极好
- 防护等级 IP67
- 防潮
- 高精度
- 高可靠性的读数传感器
- 测量长度长达 100 m.
- 连接电缆长达 20 m.

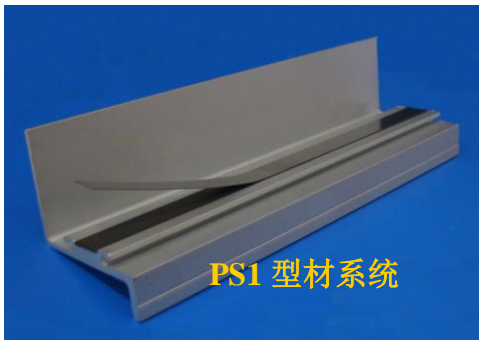
PS2 系列 (扁平铝型材系统中的磁带) 和 Z 型铝型材系统中 PS1 系列:

B5 磁带安装在 PS1 和 PS2 铝型材中. 他们是非接触的线性测量系统. 读数头在 PS1 或 PS2 上无接触地滑动, 间隙小于 2.5 mm. 非常坚固的、柔性的磁带安装在支撑的铝型材中. 用一根特殊的工业粘条, B5 磁带被粘到型材的上表面. 一条坚固的不锈钢保护层起到额外的保护作用. 抗冲击, PS1 和 PS2 型材可以容易地应用到很多场合. MLS1 系统和 B5 磁带一起使用, 也可以和 PS1 和 PS2 开放铝型材系统一起使用. 除了 B5 磁带, PS1 和 PS2 型材也可以使用在 PS1 和 PS2 型材系统中, B5 磁带已经被安装到铝型材上了.

铝载体的功能:

1. 保证机械稳定性. 热膨胀由钢载体决定. 这使其最适合在钢铁结构的机器中使用
2. 为独立磁极和铁磁支持的磁性系统提供磁性屏蔽. 用钢铁载体可以使磁场强度增加30%. 特别为我们标准钢条找到最好的不锈钢合金.

PS2线性磁编码器型材系统是非接触的增量测量系统. 测量的距离大于1米, 安装方便, 没有接触/摩擦, 一个防水的传感器和一个防水、油、灰尘和刮擦的条状系统使它适合在很多场合中应用, 在一些工业领域测量机械位置时, 如: 机床, 自动化, 木材、大理石加工机械, 等等. 测量传感器集成在同一个器件中, 一个对磁场敏感的传感器, 一个电子信号转换电路, 和一个输出电路. 传感器在磁带上移动产生的信号, 经过适度放大和处理, 转换成增量位置信号, 再与显示器、可编程控制器, 数控系统和轴控制系统等连接.

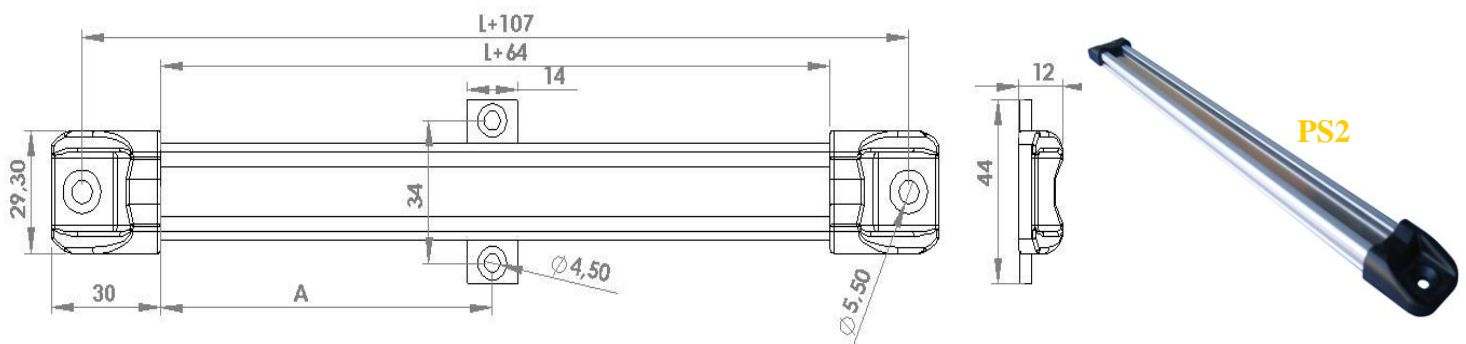


PS1 型材系统

- 把磁带包裹在铝材内
- 防潮和防其他许多液体
- 特别防尘耐用等.
- 非常结实, 柔韧

非常坚固, 柔韧的塑料磁条可以很容易地在机床上使用. 用一根特殊的工业胶带层, B5磁带可以很容易地粘贴到铝型材的上表面. 磁性材料以一定的距离均匀地被磁化后作为一个固定的测量基准. 磁性尺通过一个弹簧钢机座保持它的一致性.

P2 外形机械尺寸



订购 MLS1 或 MLS3 读数头时, 请同时订购所需长度的 B5 磁带或 PS1 或 PS2 (例如: 2000 mm PS2)